

## Thermostat d'ambiance et de surface

### PRÉSENTATION DU THERMOSTAT - ELTH-A5

Le régulateur de température de type ELTH-A5 est utilisé en thermostat de surface ou en thermostat d'ambiance avec une sonde à distance.

Il permet la connexion directe en sortie de un (1) ou deux (2) câbles chauffants ou de un (1) ou deux (2) câbles électriques (type RVFV-U1000-3G2.5) plus la connexion directe d'un câble d'alimentation (type RVFV-U1000-3G2.5).

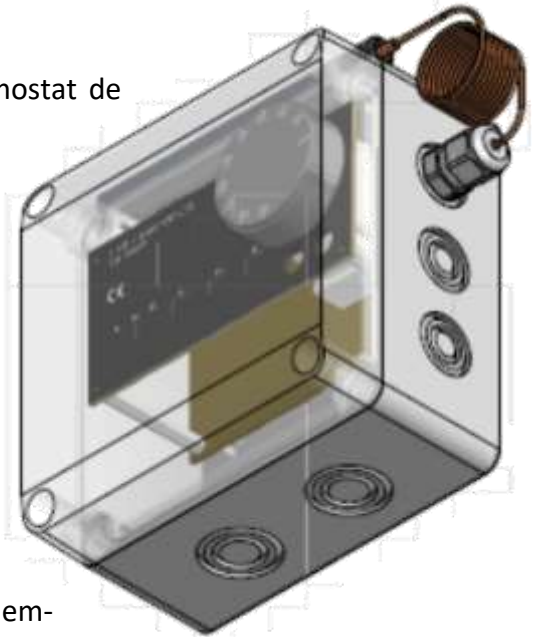
L'appareil est livré dans son boîtier avec couvercle transparent qui le protège contre les éclaboussures et utilisable en montage mural.

Il est utilisable en milieu industriel (industrie de la réfrigération, maturation etc.), Il est parfaitement adapté au marché du Bâtiment, de la Construction et de l'industrie.

Le fonctionnement du thermostat est de type dilatation de liquide.

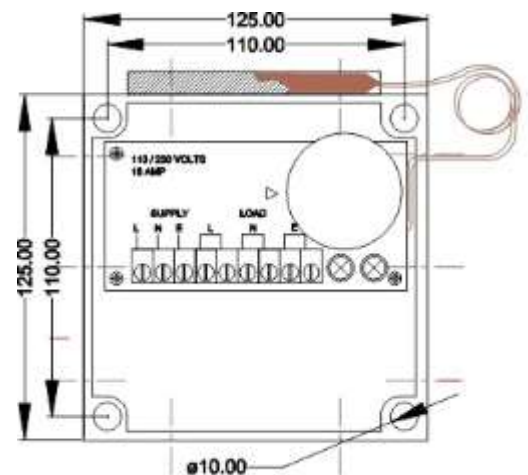
Il s'agit d'un élément sensible à bulbe en cuivre étamé avec une membrane en acier inoxydable.

En fonction du type de câble et du nombre de câble, merci de suivre l'option adéquate (voir ci-contre).



### Caractéristiques Techniques

Plage de réglage	+0 °C à +90 °C
Pouvoir de coupure:	16 A / 230 V
Dimension du boîtier	125 × 125 × 70
Couvercle transparent pour boîtier	125 × 125 × 25
Indice de Protection (IP)	IP65
Matériau du boîtier	Thermoplastique Antichoc
Sonde et Capillaire	Cuivre
Température maximale du bulbe	120 °C
Voyant	Blanc: présence tension



### OUVERTURES DU BOÎTIER

- √ 2 × M16/M25
- √ 2 × M16/M25
- √ 3 × M12/M20
- √ 3 × M12/M20

### Matériel complémentaire

- ⇒ Support à entrée directe type ELSP-1
- ⇒ Support avec platine type ELSP-P3

