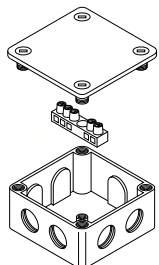


## BOÎTES DE JONCTION

### ELBE-xx

#### BOÎTE DE JONCTION EN PLASTIQUE POUR RACCORDEMENT ÉLECTRIQUE ELBE-3



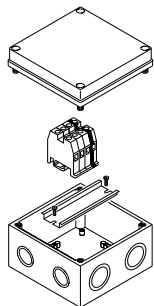
Température maxi : +80°C  
 Dimensions : 89 × 89 × 44 mm  
 Poids : 120 g  
 Étanchéité : Indice de Protection IP 54  
 Barrette de connexion 5×4mm<sup>2</sup>  
 Boîte équipée de 7 opercules défonçables taraudés PG 16



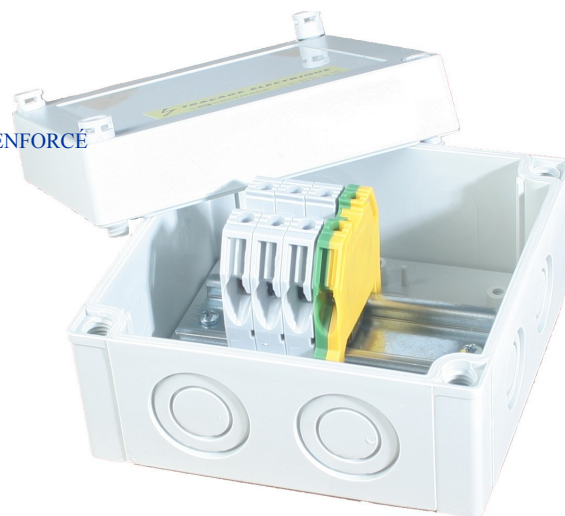
Matériel compatible :  
 Kit de terminaison ELKSR-1-PG16

Support de boîte ELSP

#### BOÎTE DE JONCTION POLYCARBONATE RENFORCÉ ELBE-8



Température maxi :  
 En utilisation continue : +80°C  
 De la matière : -40°C à +120°C  
 Dimensions : 125 × 125 × 75 mm  
 Poids :  
 Étanchéité : Indice de Protection IP 65  
 Résistance chimique : bonne  
 Résistance aux chocs : excellente  
 4 opercules défonçables Ø 15,5 et 21



4 opercules défonçables Ø 23 et 29.

Matériel compatible :

Kit de terminaison ELKSR-1

Support de boîte ELSP-1, ELSP-2

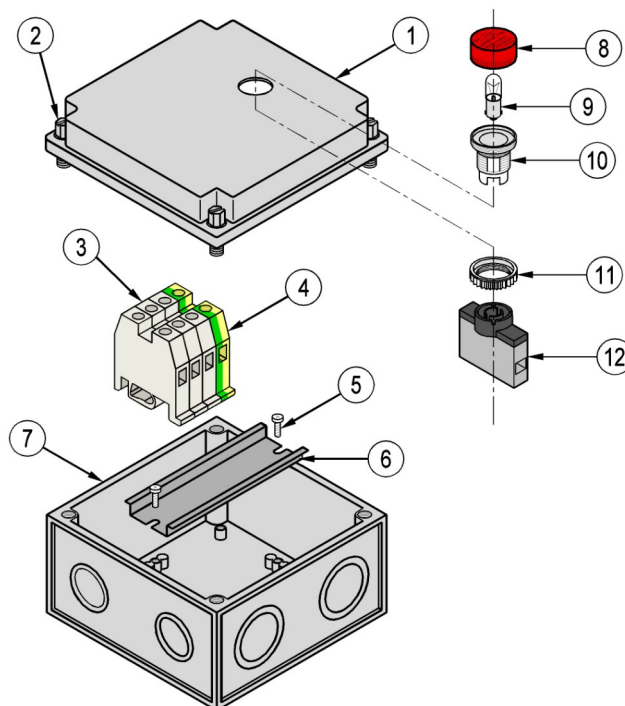
#### BOÎTE DE JONCTION POLYCARBONATE RENFORCÉ ELBE-8-V AVEC VOYANT

##### ELBE-8

1. Boîtier polycarbonate renforcé fibre de verre
2. Couvercle en polycarbonate
3. Vis de serrage polyamide
4. Bornes de phase 10 mm<sup>2</sup>
5. Borne de terre V/J 6 mm<sup>2</sup>
6. Vis acier
7. Rail DIN oméga acier galva

##### ELBE-8-V

8. Capuchon (\*)
9. Ampoule (\*\*)
10. Tête de voyant
11. Écrou de serrage
12. Corps du voyant



QUALIFICATION PRODUIT CERTIFICATION CE



## BOÎTES DE JONCTION

### Boîte de jonction antidéflagrante ELBA-4 « d »

BOÎTE DE JONCTION ANTIDÉFLAGRANTE POUR RACCORDEMENT ÉLECTRIQUE EN ZONE EXPLOSIVE  
ELBE-4- « d »

II 2 G/D Exd IIC T6 à T3 IP55 à 66

#### APPLICATION

Boîte à bornes, Postes de commande (interrupteurs, commutateurs maxi 16A, boutons poussoirs, boutons tournants, voyants). Equipement interne : platine électronique, thermostats.

#### CARACTERISTIQUES TECHNIQUES

Attestation d'examen CE de type : LCIE 03 ATEX 6146

Type homologué : DAS

Zones : 1 et 2 (Gaz) – 21 et 22 (Poussières)

Groupe de gaz et de poussières : Ex II 2 GD

Marquage : Exd IIC T6 – Ex tD A21 IP6x

Degré de protection : IP65

Température ambiante : -20°C +40°C

Matière : Aluminium ou Fonte Peinture Bleu Métallisé

Usinages de M12 à M25 et 1/4NPT à 3/4NPT

Platine Diam 70mm



#### SUR DEMANDE

Température ambiante : -40°C +60°C (T5)

Autres coloris

#### DIRECTIVES EUROPEENNES

94/9/EC Directive - ATEX

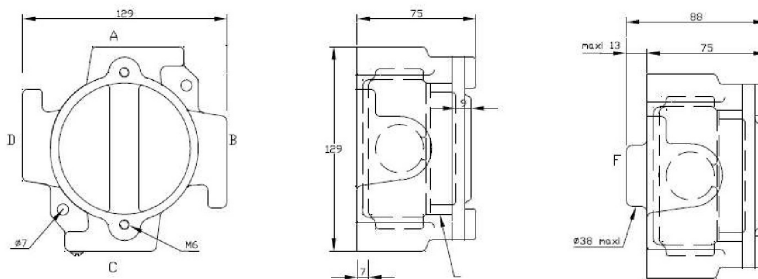
#### NORMES EUROPEENNES

EN 60079-0 Atmosphères explosibles.

EN 60079-1 Enveloppes antidéflagrantes.

EN 61241-0 Poussières combustibles (Exigences générales)

EN 61241-1 Poussières combustibles (Protection par enveloppes tD »)



#### COMPATIBLE PRODUCT

Kit de terminaison ELKSR-1-« d »

Support de boîte

QUALIFICATION PRODUIT CERTIFICATION CE



## ACCESSOIRES POUR CÂBLES CHAUFFANTS

### CableBox®

#### LE DÉROULEUR DE CÂBLE SIMPLE, PRATIQUE, LÉGER

Idéale pour les chantiers, la CableBox vous offre confort et rapidité d'installation.

Adaptée à toutes les configurations, vous pourrez utiliser la CableBox facilement pour dérouler votre câble.

Grâce à la CableBox vous déroulerez vos câbles chauffants sans craindre les effets ressorts des couronnes et les spires qui se coincent. Vous éviterez aussi les tensions sur le câble au déroulage.

Son poids, ultra léger (moins de 0.830kg à vide) vous offre plus de facilité d'usage et moins de fatigue.

Grâce à ses dimensions compactes (23cm x 33cm x 33cm), il vous sera facile de le stocker dans votre véhicule ou votre magasin.

La CableBox vous offre une protection robuste contre les aléas des chantiers.

Cela vous permettra de protéger efficacement vos câbles contre les agressions mécaniques..

La CableBox offre un confort lors du transport et de la manutention sans risque pour vos câbles et pratique pour son utilisateur.

Grâce à sa poignée, vous déplacerez partout vos câbles chauffants pour accéder à vos chantiers sans difficulté..



La CableBox® respecte l'environnement

QUALIFICATIONS PRODUITS

## ACCESSOIRES POUR CÂBLES CHAUFFANTS

**Adhésif Aluminium ELAA**

## FIXATION POUR RUBANS ET CABLES CHAUFFANTS

Ruban aluminium, enduit d'une masse adhésive acrylique solvant et protégée par un intercalaire papier glacé  
Produit chimiquement neutre et non agressif sur tous types de surface

## UTILISATION:

- Fixation des câbles chauffants sur parois extérieures propres et sèches
- Utilisation en répartiteur de calories, sur tuyauteries ou surface en plastique, PVC, polyéthylène, afin d'augmenter les surfaces d'échange
- Domaine de mise en oeuvre : traçage électrique, étanchéité des tuyauteries, isolation thermique en recouvrement sur isolant

## AVANTAGES :

- Se coupe à longueur sur le site, sans outillage particulier.
- Stockage sur bobine : longueur 50 ml
- Résistant à 120° C en continu et 180°C en intermittent
- Disponibilité sur stock. En 50 mm et 75 mm

## CARACTÉRISTIQUES TECHNIQUES:

- Support : Aluminium
- Epaisseur du support : 40µM
- Nature de l'adhésif : Acrylique Solvant
- Epaisseur totale : 80µM, sans intercalaire
- Adhésion sur acier à T.A : 20N / 25mm
- Résistance à la rupture : 55N / 25mm
- Classement au feu selon norme : M1

## PRÉSENTATION STANDARD :

- Largeur (mm) : 50, 75 et 100mm
- Longueur (ml) : 50 ml par rouleau
- Mandrin central (mm) : 76.1 mm (carton)
- Poids (Kg) : 50 mm : 0.590 Kg
- 75mm : 0.890 Kg
- 100 mm : 1.04 Kg



## CONDITIONS DE STOCKAGE:

Ce produit est à stocker dans un endroit sec, et frais à l'abri du soleil et de sources directes de chaleur. Dans la mesure où les conditions de stockage sont respectées, le produit est garanti durant 6 mois à dater de sa livraison.

Température de stockage : -20°C à +50°C

## NOTE IMPORTANTE:

Toutes réclamations, informations technique, et recommandations produits sont fondées sur des tests réalisés au sein de nos laboratoires et de notre expérience dans les applications de traçage électrique, que nous considérons fiables. Cependant, dans tous les cas, l'utilisateur devra déterminer si le produit convient à la surface sur laquelle il va devoir appliquer ce produit.

Les surfaces d'application doivent être propres, sèches et dégraissées avant application. L'utilisateur assumera tous les risques et la responsabilité qui peuvent en résulter. En aucun cas, le vendeur ou le producteur ne peuvent être tenus pour responsables ni d'un emploi inapproprié de ce produit, ni des conséquences qui peuvent en résulter.

## QUALIFICATIONS PRODUITS



## ACCESSOIRES POUR CÂBLES CHAUFFANTS

### Adhésif Tissus de Verre ELTV

#### FIXATION POUR RUBANS ET CABLES CHAUFFANTS

Ruban adhésif en tissu de verre résistant, enduit d'une masse adhésive caoutchouc thermdurcissable.

#### UTILISATION

- Fixation des câbles chauffants sur parois extérieure propres et sèches
- Utilisation, sur tout type de surface en Acier noir, inox, cuivre plastique, PVC, polyéthylène, Polyester.
- Domaine de mise en œuvre : traçage électrique, et domaine de la construction électrique
- Masse adhésive chimiquement neutre à base de caoutchouc naturel thermdurcissable

#### AVANTAGES

- Se coupe à longueur sur le site, sans outillage particulier.
- Stockage sur bobine de 50 ml
- Résistant à 130° C en continu et 180°C en intermittent.
- Disponibilité sur stock. En largeur 19 mm et 50 mm

#### CARACTÉRISTIQUES TECHNIQUES

Support: Tissu de verre  
 Epaisseur du support: 120 µm  
 Nature de l'adhésif: Caoutchouc naturel thermdurcissable  
 Epaisseur totale: 150µm, sans intercalaire  
 Adhésion sur acier à T.A: 3.3 N / cm  
 Résistance à la rupture: 32N / cm  
 Homologation: M1  
 Largeur (mm): 19mm, et 50mm  
 Longueur (ml): 50 ml par rouleau  
 Mandrin central (mm): 76.1 mm (carton)  
 Poids (Kg) : 19 mm: 0.150 Kg  
                   50 mm: 0.480 Kg



#### CONDITIONS DE STOCKAGE

Ce produit est à stocker dans un endroit sec, et frais à l'abri du soleil et de sources directes de chaleur. Dans la mesure où les conditions de stockage sont respectées, le produit est garanti durant 6 mois à dater de sa livraison

#### NOTE IMPORTANTE

Toutes réclamations, informations technique, et recommandations produits sont fondées sur des tests réalisés au sein de nos laboratoires et de notre expérience dans les applications de traçage électrique, que nous considérons fiables. Cependant, dans tous les cas, l'utilisateur devra déterminer si le produit convient à la surface sur laquelle il va devoir appliquer ce produit.

Les surfaces d'application doivent être propres, sèches et dégraissées avant application. L'utilisateur assumera tous les risques et la responsabilité qui peuvent en résulter. En aucun cas le vendeur ou le producteur ne peuvent être tenus pour responsables ni d'un emploi inapproprié de ce produit, ni des conséquences qui peuvent en résulter.

#### QUALIFICATIONS PRODUITS



## ACCESSOIRES POUR CÂBLES CHAUFFANTS

### Support de Boîte de Jonction ou Thermostat ELSP

#### SUPPORT DE BOÎTE TYPE ELSP

Pied support à entrée directe pour boîte

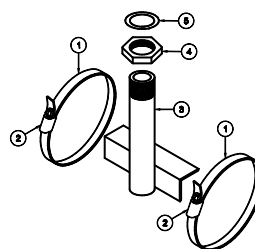
ELBE-3 et ELBE-6

Matière du pied : acier cadmié bichromaté.

Dimensions :

- tube Ø 22 hauteur 80 mm.
- équerre 15 × 15 × 60 mm.

Filetage : PG 16.



1. Bande de serrage inox
2. Attache
3. Pied
4. Écrou de serrage
5. Joint d'étanchéité

#### SUPPORT DE BOÎTE TYPE ELSP-1

Pied support à entrée directe pour boîtes

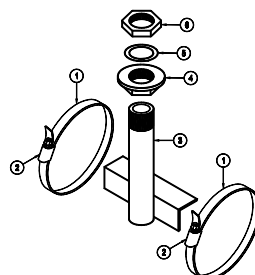
ELBE-8, ELBE-8-V, ELBE-8-B, ELBE-10.

Matière du pied : acier cadmié bichromaté.

Dimensions :

- tube Ø 27 hauteur 150 mm.
- équerre 20 × 20 × 80 mm.

Filetage : M 25



1. Bande de serrage inox
2. Attache
3. Pied
4. Ecrou
5. Joint d'étanchéité
6. Contre-écrou

#### SUPPORT DE BOÎTE ELSP-3

Pied support avec platine pour boîte

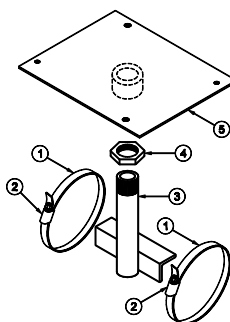
ELBA-6-d, ELBE-10-SP-P, ELBA-4-e-V.

Matière du pied et de la platine : acier cadmié bichromaté.

Dimensions :

- tube Ø 27 hauteur 150 mm.
- équerre 20 × 20 × 80 mm.
- platine 140 × 175 mm.

Filetage : M 25.



1. Bande de serrage inox
2. Attache
3. Pied
4. Écrou de blocage
5. Platine

#### SUPPORT DE BOÎTE ELSP-4

Pied support avec platine pour boîte

Matière du pied et de la platine : acier cadmié bichromaté

Dimensions :

- hauteur 150 mm.

#### SUPPORT DE BOÎTE ELSP-5

Pied support avec platine pour boîte

Matière du pied et de la platine : acier cadmié bichromaté

Dimensions :

- hauteur 150 mm.

#### SUPPORT DE BOÎTE TYPE ELSP-P1/F

Pied support à entrée directe pour boîte ou thermostat

ELTE-x, ELTH-Ax, ELBE-8, ELBE-8-V

Matière du pied : Inox 304L.

Dimensions :

- hauteur 100 mm.
- platine horizontale 140 × 140 mm.

#### SUPPORT DE BOÎTE TYPE ELSP-P2

Pied support à entrée directe pour boîte ou thermostat

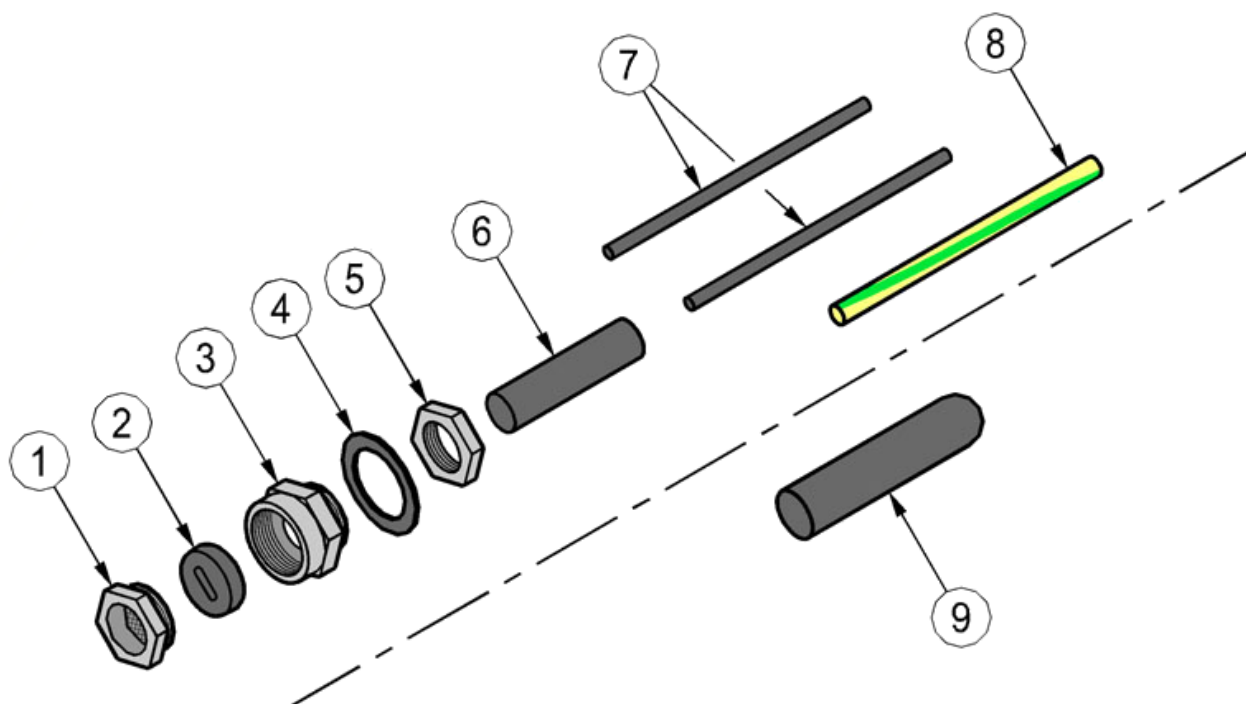
ELTE-x, ELTH-Ax, ELBE-8, ELBE-8-V

Matière du pied : Inox 304L.

Dimensions :

- hauteur 130 mm.
- platine verticale 140 × 140 mm.

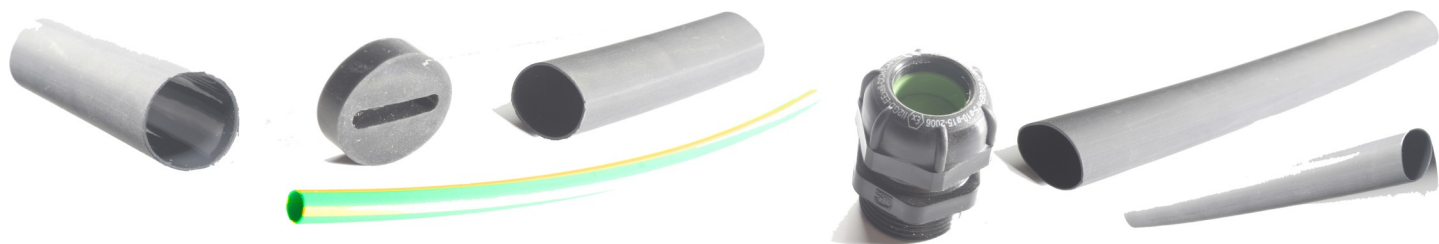
**Kit de terminaison pour ruban chauffant TRACECO - réf : ELKSR-1**



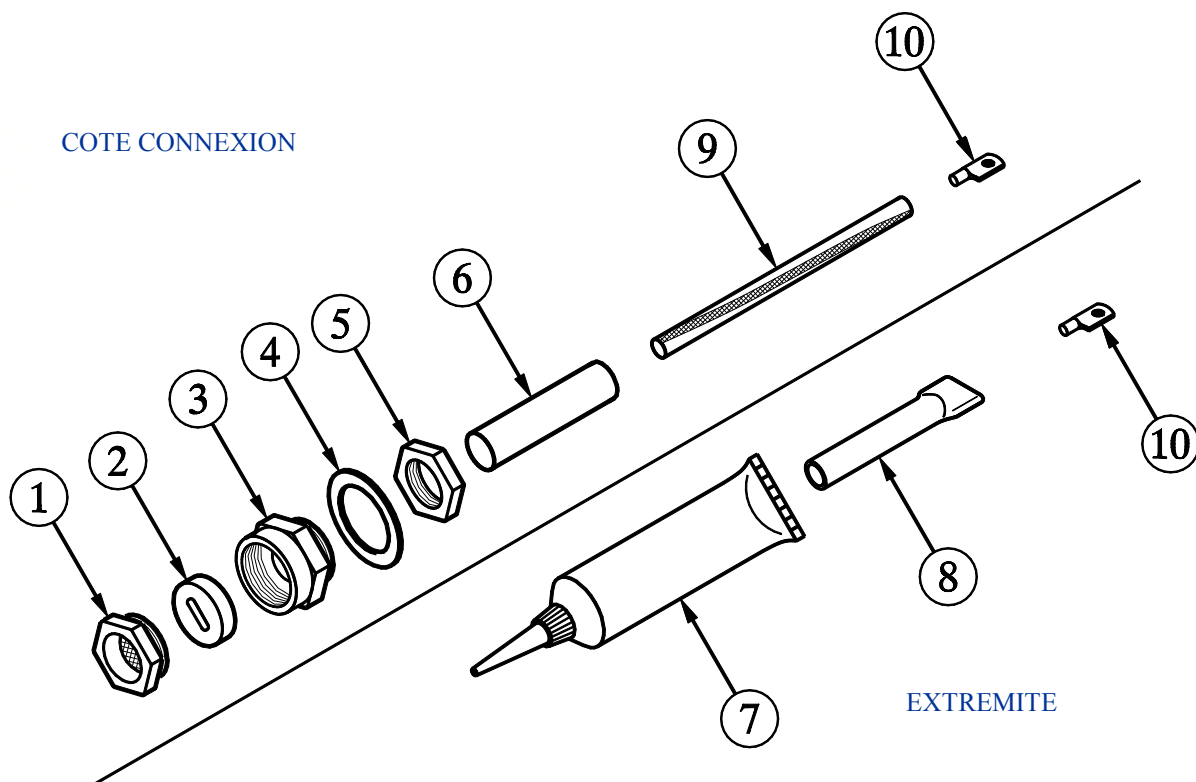
1. Chapeau
2. Joint
3. Corps
4. Joint
5. Contre-écrou
6. Gaine thermorétractable Ø12:4 Lg 5cm
7. Gaines thermorétractables Ø3:1 Lg 10cm (Qté : 2)
8. Gaine thermorétractable Ø6:2 Lg 10cm
9. Capuchon thermorétractable

Montage avec les boîtes ELBE-3 (PG16), ELBE-8 (M25), ELBE-10 (M25)

- presse-étoupe polyamide PG16 ou M25
- gaines thermorétractables en polyoléfine
- joint repère 2 et 3 en silicone
- joint repère 5 en perbunan



**Kit de terminaison pour ruban chauffant ELP - réf : ELKS-1**



1. Chapeau
2. Joint
3. Corps
4. Joint
5. Contre-écrou
6. Gaine thermorétractable Ø 12:4 Lg 5cm
7. Tube de colle silicone
8. Capuchon
9. Gaine thermorétractable V/J Ø 12:4 Lg 10cm
10. Cosses de terre (Qté : 2)

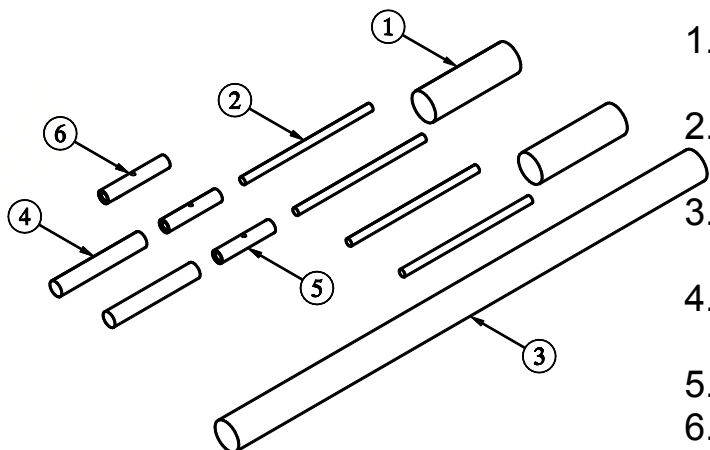
Kit de terminaison pour ruban **ELP-E** et **ELP-A**.

Montage avec les boîtes **ELBE-3 (PG16)**, **ELBE-8,(M25)**, **ELBE-10 (M25)**.

- Presse-étoupe polyamide PG 16 ou M25.
- Gaines thermorétractables en polyoléfine.
- Joint repère 2 silicone.
- Joint repère 4 en perbunan.
- Capuchon repère 8 en silicone.

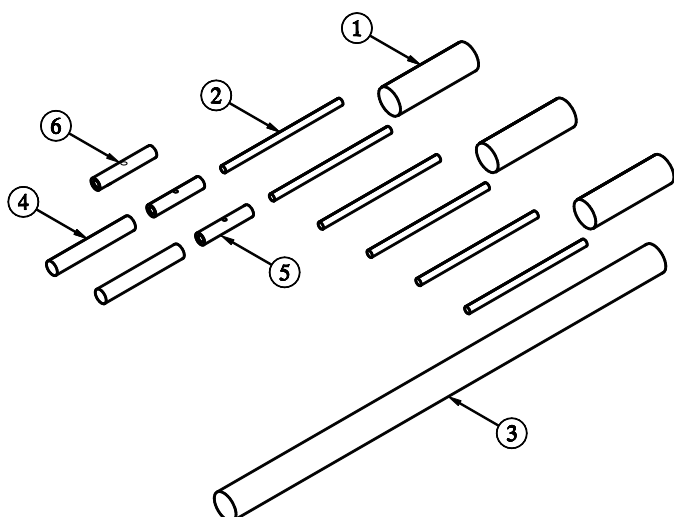
### Kit de Jonction pour ruban chauffant chauffant ELP, TRACECO

#### KIT DE JONCTION EN LIGNE- ELJL



1. Gaines thermorétractables Ø 12/4  
– Lg 4 cm (Qté : 2)
2. Gaines thermorétractables Ø 3/1  
– Lg 6 cm (Qté : 4)
3. Gaine thermorétractable Ø 12/4  
– Lg 24 cm (Qté : 1)
4. Gaines thermorétractables Ø 6/2  
– Lg 4 cm (Qté : 2)
5. Cosses à sertir 4 mm (Qté : 2)
6. Cosse à sertir 6 mm (Qté : 1)

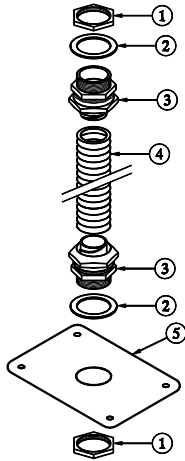
#### KIT DE JONCTION EN TÉ- ELJT



1. Gaines thermorétractables Ø 12/4  
– Lg 4 cm (Qté : 3)
2. Gaines thermorétractables Ø 3/1  
– Lg 6 cm (Qté : 6)
3. Gaine thermorétractable Ø 24/8  
– Lg 24 cm (Qté : 1)
4. Gaines thermorétractables Ø 6/2  
– Lg 4 cm (Qté : 2)
5. Cosses à sertir 4 mm (Qté : 2)
6. Cosses à sertir 6 mm (Qté : 1)

**Sortie de Calorifuge**

SORTIE DE CALORIFUGE - ELSC



Les sorties de calorifuge type ELSC sont compatibles avec les boîtes de type :

- ELBE-3
- ELBE-8
- ELBE-10
- ELBE-4 "d"
- ELBE-6 "d"

1. Contre-écrou laiton nickelé PG 16.
2. Joint perbunan
3. Raccord laiton nickelé PG 16.
4. Gaine acier galvanisé recouverte PVC gris. Long. 500 mm
5. Plaquette inox 100 × 70 mm.



## ACCESSOIRES POUR CÂBLES CHAUFFANTS

### Sortie de Calorifuge - ELSC-E

#### SORTIE DE CALORIFUGE POUR RUBANS ET CABLES CHAUFFANTS RÉF ELSC-E

Platine de sortie de calorifuge destinée au traçage électrique, afin de protéger ceux-ci des éventuelles coupures dues aux tôles de protection des isolants thermiques.

#### UTILISATION

- Protection mécaniques des câbles chauffants et étanchéité au niveau des entrées de câbles chauffants dans le calorifuge
- Utilisation en fixation locale
- Peut également servir aux sorties de capillaire de thermostat ou de sonde de régulation
- Domaine de mise en œuvre : Traçage électrique

#### AVANTAGES

- S'adapte à toutes les situations rencontrées
- Simplicité de montage
- Economique
- Evite les coupures de câbles par les tôle de protection de calorifuge
- Stockage sur blister avec 3 joints méplat
- Résistant à 130° C en continu et 180°C en intermittent
- Disponibilité sur stock
- Bonne résistance mécanique

#### CARACTÉRISTIQUES TECHNIQUES

- Support platine inox AISI304L
- Epaisseur de platine : 75/100
- Presse-étoupe PG16+2 joints méplats
- Homologation : M1
- Fixation par vis auto foreuses
- Visserie de fixation non fournies

#### PRÉSENTATION STANDARD

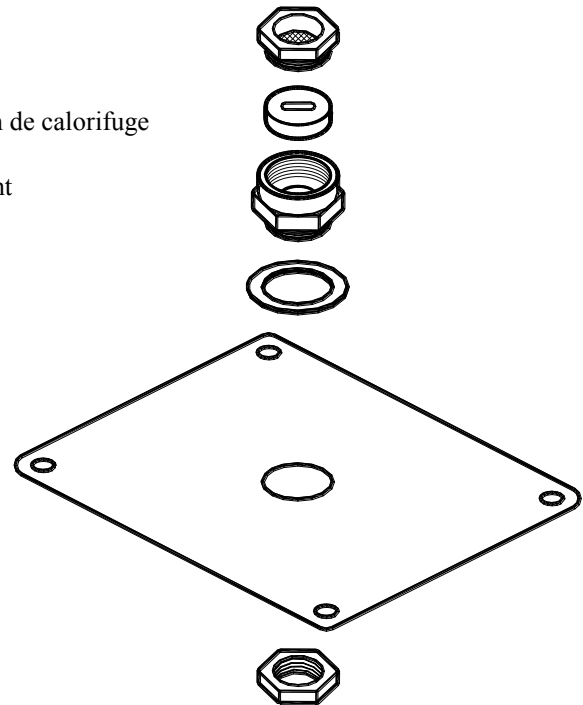
Largeur de platine de fixation (mm): 70 mm  
 Longueur de platine de fixation (mm): 100 mm  
 Hauteur hors tout (mm) : 28 mm  
 Equipé en standard d'un presse-étoupe  
 Poids (Kg) : 0.06 Kg

Conditions de stockage: Ce produit est à stocker dans un endroit sec. Dans la mesure où les conditions de stockage sont respectées, le produit est garanti durant plusieurs années à dater de sa livraison

Température de stockage : -20°C à +60°C

#### NOTE IMPORTANTE

Toutes réclamations, informations technique, et recommandations produits sont fondées sur des tests réalisés au sein de nos laboratoires et de notre expérience dans les applications de traçage électrique, que nous considérons fiables. Cependant, dans tous les cas, l'utilisateur devra déterminer si le produit convient à d'autres applications à laquelle il va devoir appliquer ce produit. Les surfaces d'application doivent être propres, sèches et dégraissées avant application. L'utilisateur assumera tous les risques et la responsabilité qui peuvent en résulter. En aucun cas, le vendeur ou le producteur ne peuvent être tenus pour responsables ni d'un emploi inapproprié de ce produit, ni des conséquences qui peuvent en résulter

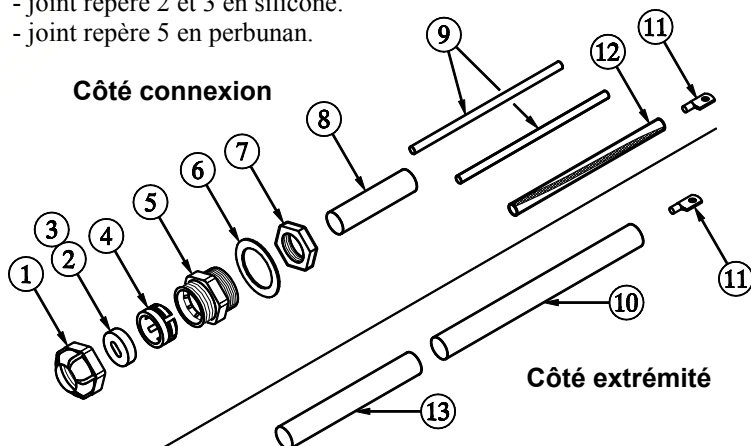


## ACCESSOIRES POUR CÂBLES CHAUFFANTS


### Kit de Terminaison EEx "e"


#### KIT DE TERMINAISON RÉF : ELKSR-1 "e"

Kit de terminaison EEx "e" pour ruban ESR-B, ESR-BO. TRACECO  
 Montage avec les boîtes ELBA-5-"e".  
 - presse-étoupe polyamide M25.  
 - gaines thermorétractables en polyoléfine.  
 - joint repère 2 et 3 en silicone.  
 - joint repère 5 en perbunan.



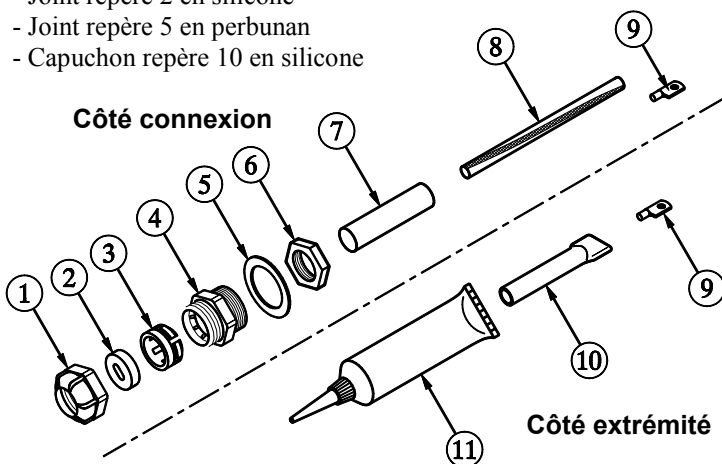
1. Chapeau
2. Joint
3. Joint
4. Serre câble
5. Corps
6. Joint
7. Contre-écrou laiton nickelé
8. Gaine thermorétractable  
Ø 12:4 Lg 5cm
9. Gains thermorétractables  
Ø 3:1 Lg 10cm (Qté : 2)
10. Gaine thermorétractable  
Ø 12:4 Lg 15cm
11. Cosses de terre (Qté : 2)
12. Gaine thermorétractable V/J  
Ø 6:2 Lg 10cm
13. Gaine thermorétractable  
Ø 12:4 Lg 10cm

 Joint repère 2 pour :  
TRACECO-10, TRACECO-20

 Joint repère 3 pour :  
TRACECO-30, TRACECO-40

#### KIT DE TERMINAISON RÉF : ELKA-1 "e"

Kit de terminaison EEx "e" pour câble ELP-A et ELP-E  
 Montage avec les boîtes ELBA-5-"e".  
 - Presse-étoupe polyamide M25  
 - Gains thermorétractables en polyoléfine  
 - Joint repère 2 en silicone  
 - Joint repère 5 en perbunan  
 - Capuchon repère 10 en silicone



1. Chapeau
2. Joint
3. Serre câble
4. Corps
5. Joint
6. Contre-écrou
7. Gaine thermorétractable  
Ø12:4 Lg 5cm
8. Gaine thermorétractable V/J  
Ø6:2 Lg 10cm
9. Cosses de terre (Qté : 2)
10. Capuchon
11. Tube de colle

*Nota : pour le ruban tressé uniquement, la tresse de masse devra être reliée à la terre à l'extérieur des boîtiers de raccordement.*



## ACCESSOIRES POUR CÂBLES CHAUFFANTS

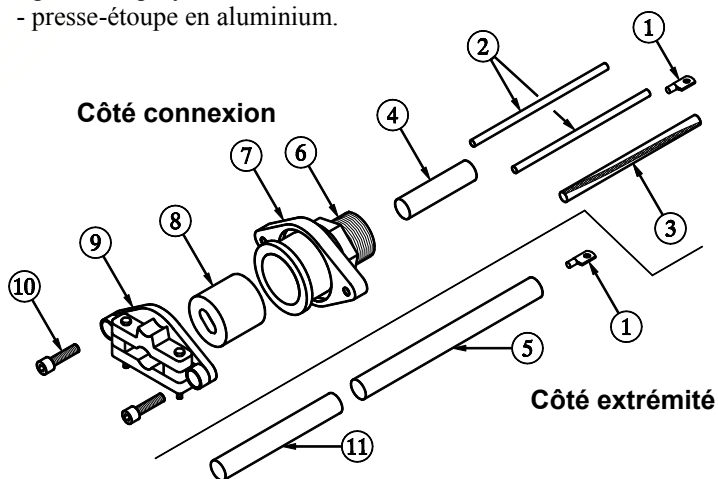
### Kit de Terminaison EEx "d" - Antidéflagrant

KIT DE TERMINAISON RÉF : ELKSR-1 "d"

Kit de terminaison EEx "d" pour ruban chauffant ESR-B, ESR-BO et TRACECO.

Montage avec boîtes ELBA-4 "d" et ELBA-6 "d".

- Cosses en laiton nickelé.
- gaines en polyoléfine.
- presse-étoupe en aluminium.



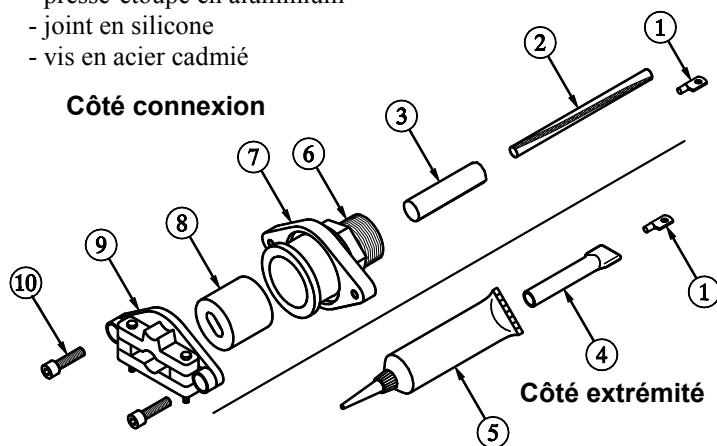
1. Cosses (Qté : 2)
2. Gainses thermorétractables Ø 3:1 Lg 10 cm (Qté : 2)
3. Gaine thermorétractable V/J Ø 6:2 Lg 10 cm
4. Gaine thermorétractable Ø 12:4 Lg 5 cm
5. Gaine thermorétractable Ø 12:4 Lg 15 cm
6. Corps du presse-étoupe
7. Contre-bride de serrage
8. Joint
9. Bride de serrage
10. Vis (Qté : 2)
11. Gaine thermorétractable Ø12:4 Lg 10 cm

KIT DE TERMINAISON RÉF : ELKA-1 "d"

Kit de terminaison EEx "d" pour câble chauffant ELP-E ou ELP-A

Montage avec les boîtes ELBA-4-"d" et ELBA-6-"d"

- cosses en laiton nickelé
- gaines en polyoléfine
- presse-étoupe en aluminium
- joint en silicone
- vis en acier cadmié



1. Cosses (Qté : 2)
2. Gaine thermorétractable V/J Ø 6:2 Lg 10cm
3. Gaine thermorétractable Ø 12:4 Lg 5cm
4. Capuchon silicone
5. Tube de colle silicone
6. Corps du presse étoupe
7. Contre-bride de serrage
8. Joint
9. Bride de serrage
10. Vis (Qté : 2)

*Nota : pour le ruban tressé uniquement, la tresse de masse devra être reliée à la terre à l'extérieur des boîtiers de raccordement.*

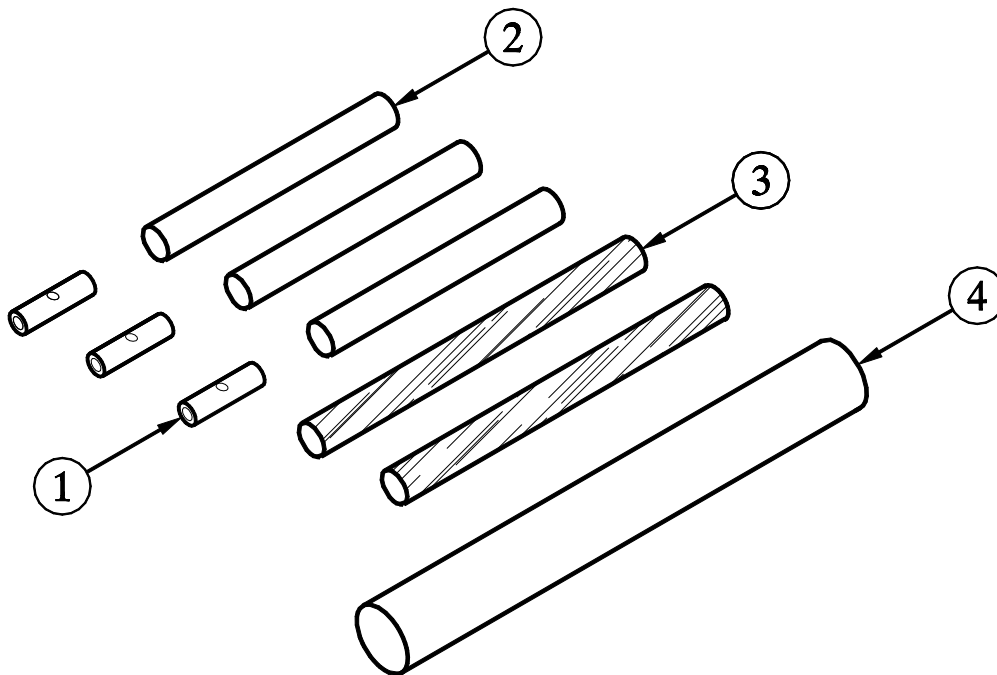


## ACCESSOIRES POUR CÂBLES CHAUFFANTS

### Sortie Froide pour fil chauffant

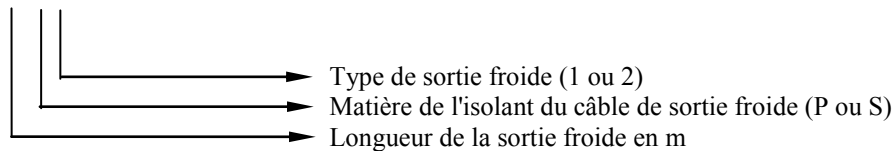
SORTIE FROIDE RÉF. : ELSF-X-XX

1. Cosses à sertir (Qté : 3)
2. Gaines thermorétractables polyoléfine Ø 6/2 Lg 5 cm (Qté : 3)
3. Gaines thermorétractables téflon Ø 6/2 Lg 7 cm (Qté : 2)
4. Gaine thermorétractable polyoléfine Ø 12/4 Lg 10 cm (Qté : 1)
5. Câble électrique (non représenté)

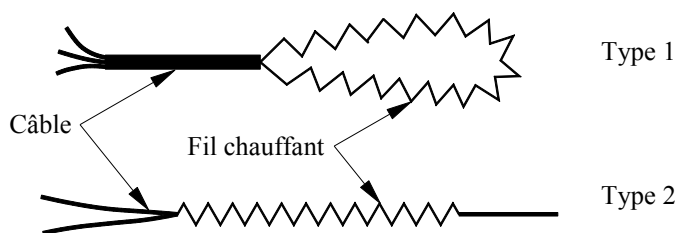


#### EXPLICATION DE LA REFERENCE

ELSF-X-XX



Isolant du câble de sortie froide  
 P : PVC (< 80°C)  
 S : Silicone (< 200 °C)



#### EXPLICATION DU TYPE

## ACCESSOIRES POUR CÂBLES CHAUFFANTS

### Sortie Froide pour fil chauffant

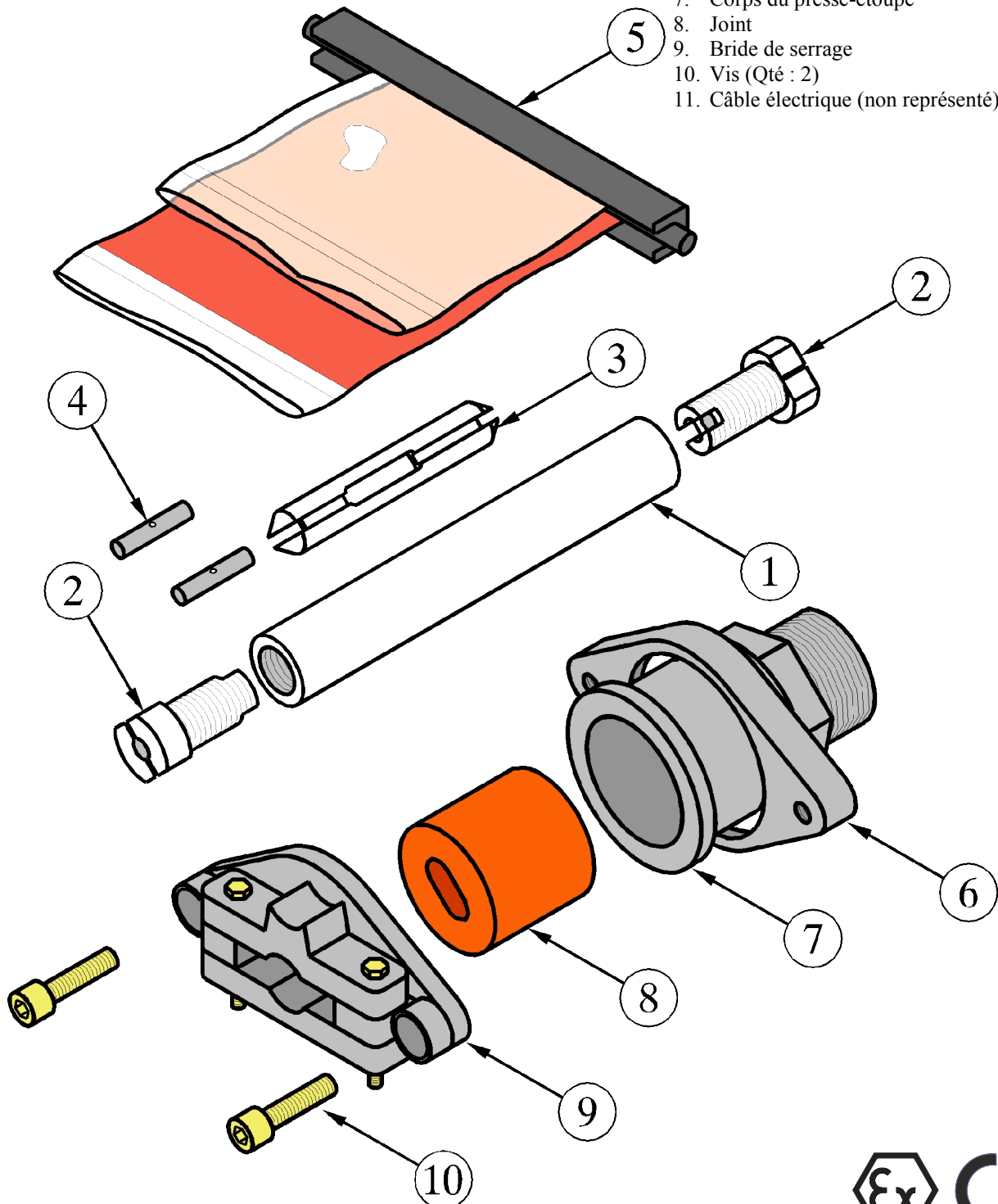
SORTIE FROIDE EEX "D" POUR FIL CHAUFFANT RÉF. : ELSF-x "D"

Sortie froide pour fil chauffant agréée EEx "d"  
 Presse-étoupe ¾" NPT  
 Câble électrique tressé ou tressé et surgainé

ELSF-x "d"

Longueur de la sortie froide en mètre

1. Tube téflon
2. Bouchons téflon (Qté : 2)
3. Entretoise
4. Cosses à sertir (Qté : 2)
5. Pochette de silicone liquide + durcisseur
6. Contre-bride de serrage
7. Corps du presse-étoupe
8. Joint
9. Bride de serrage
10. Vis (Qté : 2)
11. Câble électrique (non représenté)



ACCESSOIRES POUR CÂBLES CHAUFFANTS

**Sortie Froide pour fil chauffant**

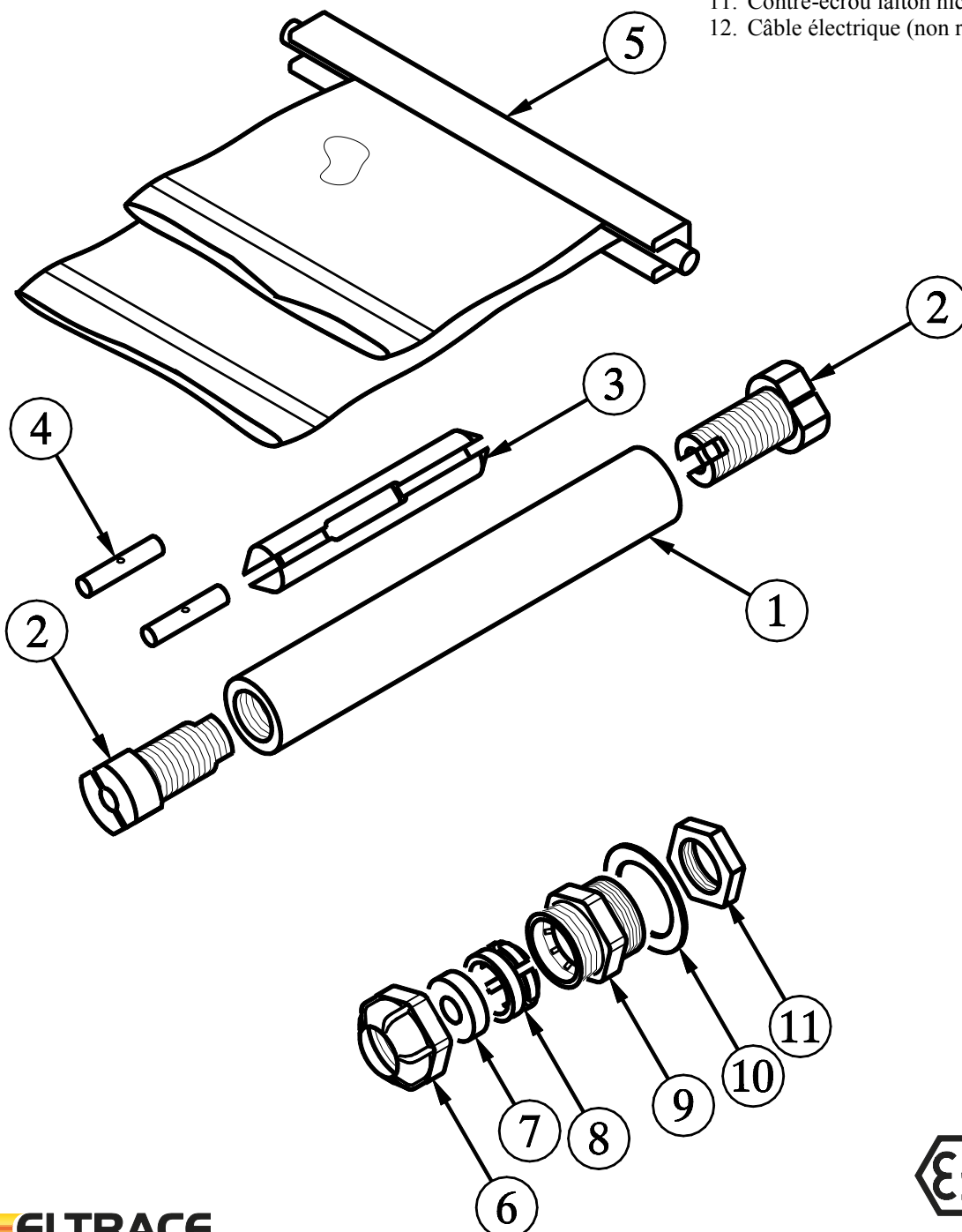
SORTIE FROIDE EEX "E" POUR FIL CHAUFFANT RÉF. : ELSF-x "E"

Sortie froide pour fil chauffant agréée EEx "e"  
 Presse-étoupe PG 7  
 Câble électrique tressé ou tressé surgainé

EXPLICATION DE LA REFERENCE

ELSF-x "e"  
 → Longueur de la sortie froide

- 1. Tube téflon
- 2. Bouchons téflon (Qté : 2)
- 3. Entretoise
- 4. Cosses à sertir (Qté : 2)
- 5. Pochette de silicone liquide + durcisseur
- 6. Chapeau
- 7. Joint
- 8. Serre câble
- 9. Corps
- 10. Joint
- 11. Contre-écrou laiton nickelé
- 12. Câble électrique (non représenté)



## ACCESSOIRES POUR CÂBLES CHAUFFANTS

### Étiquettes de repérage - ELET

#### UTILISATION

Étiquette de repérage obligatoire précisant la présence de traçage électrique sur les tuyauteries et appareils.  
 Domaine de mise en œuvre : traçage électrique, des tuyauteries, et appareils, à apposer sur enveloppes de recouvrement des isolants thermiques.

#### AVANTAGES

Auto-adhésive, se colle directement sur enveloppes extérieures des isolants  
 Vendue à l'unité.  
 Résistant à 60° C en continu et aux Ultra-violets  
 Disponibilité sur stock en français et anglais  
 Disponible sous d'autres langues

#### CARACTÉRISTIQUES TECHNIQUES

Support : MYLAR couleur Jaune  
 Epaisseur du support : 40µM  
 Nature de l'adhésif : Acrylique Solvant  
 Epaisseur totale : 90µM, sans intercalaire  
 Adhésion sur acier à T.A : 8 N/25 mm  
 Résistance à la rupture : 25N/cm  
 Homologation : M1

#### RÉFÉRENCES DISPONIBLES

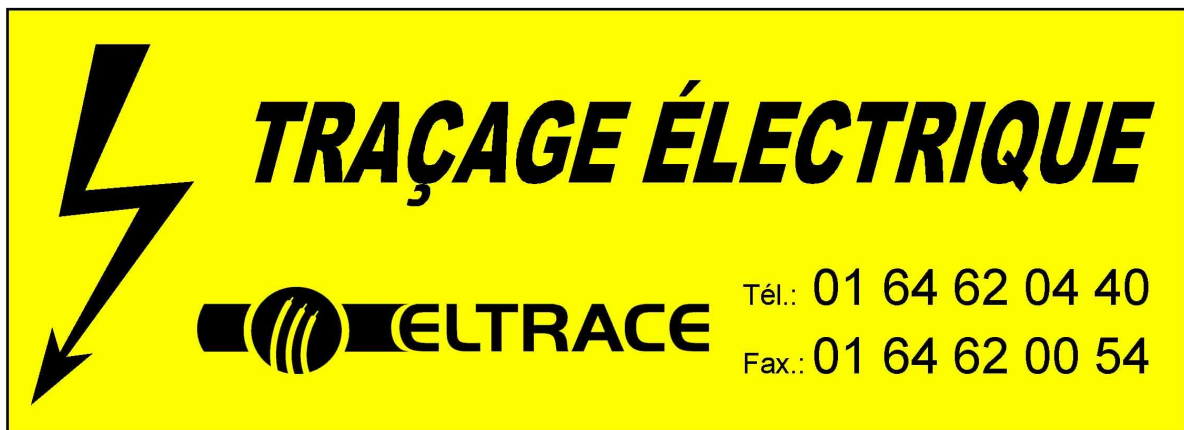
ELET-F : en Français  
 ELET-UK : en Anglais  
 ELET-RU : en Russe  
 ELET-TC : en Tchèque  
 ELET-P : en Portugais  
 ELET-I : en Italien  
 ELET-SP : en Espagnol  
 ELET-xx : autres langues sur demande

#### PRÉSENTATION STANDARD

Dimension : 195mm x 70mm  
 Poids (Kg) : 0.002 Kg

#### CONDITIONS DE STOCKAGE

Ce produit est à stocker dans un endroit sec, et frais à l'abri du soleil et de sources directes de chaleur. Dans la mesure où les conditions de stockage sont respectées, le produit est garanti durant 6 mois à dater de sa livraison. Température de stockage : -20°C à +50°C



#### NOTE IMPORTANTE

Toutes réclamations, informations technique, et recommandations produits sont fondées sur des tests réalisés au sein de nos laboratoires et de notre expérience dans les applications de traçage électrique, que nous considérons fiables. Cependant, dans tous les cas, l'utilisateur devra déterminer si le produit convient à la surface sur laquelle il va devoir appliquer ce produit. Les surfaces d'application doivent être propres, sèches et dégraissées avant application. L'utilisateur assumera tous les risques et la responsabilité qui peuvent en résulter. En aucun cas, le vendeur ou le producteur ne peuvent être tenus pour responsables ni d'un emploi inapproprié de ce produit, ni des conséquences qui peuvent en résulter.



## ACCESSOIRES POUR CÂBLES CHAUFFANTS

### **Bandes d'assemblage pour la fixation de câbles chauffants** **Distance bars for fastening heating cables** **Distanzstege zur Fixierung von Heizleitungen** **Barre distanziali per il fissaggio di cavi riscaldanti**

#### EXEMPLES D'APPLICATION:

mat chauffants  
câbles chauffants  
boucles chauffants

#### APPLICATIONS:

heating mats  
heating cables  
heating coils

#### ESEMPLI DI APPLICAZIONE:

stuoie riscaldanti  
cavi riscaldanti  
serpentini di riscaldamento

#### ANWENDUNGSBEISPIELE:

Heizmatten  
Heizleitungen  
Heizschleifen

#### CARACTÉRISTIQUES TECHNIQUES

#### TECHNICAL DATA

#### TECHNISCHE DATEN

#### DATI TECNICI

Les bandes d'assemblages servent à confectionner des matelas chauffants.

Due à la dimension modulaire des bandes d'assemblage il est possible de fabriquer des matelas chauffants de différentes puissance en Watt/m<sup>2</sup>.

The distance bars can be used to build heating mats.  
Thanks to the modular size it is possible to create heating mats with different Watt/m<sup>2</sup>.

Mit Distanzstegen können Heizmatten hergestellt werden.  
Gegeben durch das Rastermaß der Distanzstege ist eine unterschiedliche Watt/m<sup>2</sup>-Heizmattenfertigung möglich.

Con le barre distanziali si possono produrre stuoie termiche.  
Grazie al modulo delle barre distanziali si possono realizzare stuoie riscaldanti differenti in Watt/m<sup>2</sup>.



Bandes d'assemblage Distance bars Distanzstege Barre distanziali	Longueur Length Länge Lunghezza	Quadrillage Modular size Raster Modulo	Diamètre de câble Cable diameter Kabeldurchmesser Diametro cavo	Largeur de la bande Width of distance bar Stegbreite Larghezza barre distanziale
SPACER-1	1000 mm	20 mm	3.5 - 4.5mm	8 mm
SPACER-2	1000 mm	25 mm	4.6 - 5.5mm	8 mm
SPACER-3	1000 mm	25 mm	5.6 - 6.5mm	8 mm
SPACER-4	1000 mm	25 mm	6.6 - 8.0mm	8 mm