

THERMOSTATS ET RÉGULATION

+0°C / +100°C
+0°C / +200°C

ELTE - Thermostat électronique

THERMOSTATS ÉLECTRONIQUES DE SURFACE

Boîtier : polycarbonate avec couvercle transparent.

Dimensions : 125 × 125 × 75mm.

Poids : 520 g.

Type de protection : IP 66.

Câblage : 1 × M12 / 1 × M20 / 1 × M25 .

Alimentation : 230 V+/-10%, 50 / 60 Hz.

Pouvoir de coupure : 15A / 230V.

Témoins lumineux :

chauffage MARCHÉ "vert"

défaut sonde "rouge".

Tenue en température : -30°C à +80°C.

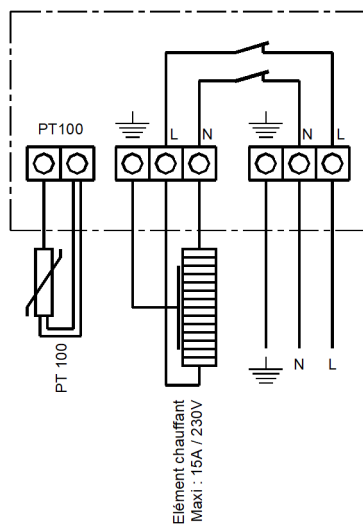
Entrée mesure : Sonde PT100 3m, 2 ou 3 conducteurs.

Raccordement électrique par presse étoupe et bornier.

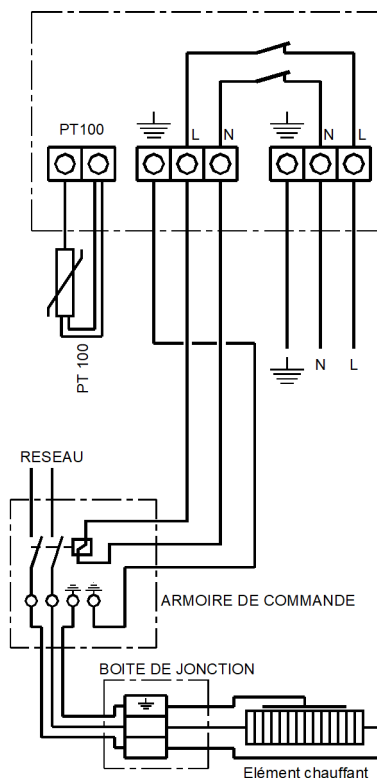
Sortie : 2 contacts relais.



Référence	Plage de régulation
ELTE-1	+0°C / +100°C
ELTE-2	+0°C / +200°C



ALIMENTATION EN COUPEURE DIRECTE



ALIMENTATION RELAYÉE EN ARMOIRE ELECTRIQUE



NOTA : POUR LA SONDE, LES DEUX FILS DE LA MÊME COULEUR SONT À RACCORDER DANS LA MÊME BORNE.