

## THERMOSTATS ET RÉGULATION

### ELTH-Ax Thermostats d'Ambiance et de Surface

#### CARACTÉRISTIQUES GÉNÉRALES

Les Thermostats de type ELTH-Ax (thermostats d'ambiance ou de surface) peuvent être utilisés dans les secteurs du bâtiment, de l'industrie, de la réfrigération, etc...

Le réglage est très simple il suffit de le positionner sur la température de consigne souhaitée. Ils fonctionnent à dilatation de liquide. Socle et couvercle en matériel thermoplastique antichoc, degré de protection IP65.

Presse-étoupe G ½ pour la sortie des cables. Fixation sur paroi avec vis Ø M4 maxi

Microcontact en commutation à déclenchement rapide avec contacts en AgCdO libres de tension

#### THERMOSTAT DE SURFACE ELTH-A2

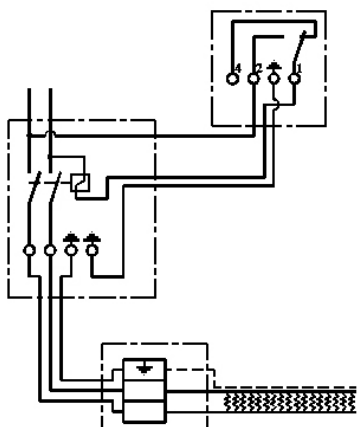
- Réglage : de  $-20^{\circ}\text{C}$  à  $+40^{\circ}\text{C}$
- Pouvoir de coupure 15A / 230V - 10A / 380V
- Différentiel (K) :  $2 \pm 0,5$
- Protection : IP 65
- Boîtier : Thermoplastique Antichoc
- Sonde et Capillaire : Inox.
- Temp. Max. bulbe :  $60^{\circ}\text{C}$
- Longueur du capillaire : 1 m
- Longueur du bulbe : 95 mm

#### THERMOSTAT DE SURFACE ELTH-A3

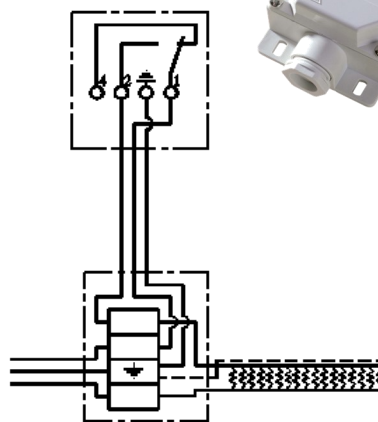
- Réglable de  $+10^{\circ}\text{C}$  à  $+90^{\circ}\text{C}$
- Pouvoir de coupure 15A / 230V - 10A / 380V
- Différentiel (K) :  $6 \pm 1$
- Protection : IP 65
- Boîtier : Thermoplastique Antichoc
- Sonde et Capillaire : Cuivre.
- Temp. Max. bulbe :  $120^{\circ}\text{C}$
- Longueur du capillaire 1.50 m
- Longueur du bulbe : 142 mm

#### THERMOSTAT D'AMBIANCE ELTH-A4

Réglable de  $-20^{\circ}\text{C}$  à  $+40^{\circ}\text{C}$   
 Pouvoir de coupure : 15A / 230V - 10A / 380V  
 Différentiel :  $\pm 2$  K  
 Protection : IP 65  
 Matière Boîtier : thermoplastique antichoc  
 Sonde en cuivre



ALIMENTATION RELAYEE  
EN ARMOIRE ELECTRIQUE



ALIMENTATION  
EN COUPURE DIRECTE

QUALIFICATIONS PRODUITS  
CE, IP65



Conforme aux normes CEI-EN 60947-5-1